

Merkblatt

als Ergänzung zu den
Technischen Richtlinien 4.4.2

Glas und Acrylglas im Standbau innerhalb von Messehallen

Dieses Merkblatt ist zwischen
den Messegesellschaften

Deutsche Messe AG Hannover
KölnMesse GmbH
Leipziger Messe GmbH
Messe Berlin GmbH
Messe Düsseldorf GmbH
Messe Frankfurt GmbH
Messe München GmbH

abgestimmt.

Stand: 01.07.2005

Die Messe Friedrichshafen GmbH
übernimmt die nachfolgenden Aus-
führungen der o. g. Messegesellschaften.

Information sheet

Supplement to Technical Regulations 4.4.2

Use of glass and acrylic glass in stand construction and design inside fair halls

This information sheet is jointly
agreed upon by

Deutsche Messe AG Hannover
KölnMesse GmbH
Leipziger Messe GmbH
Messe Berlin GmbH
Messe Düsseldorf GmbH
Messe Frankfurt GmbH
Messe München GmbH

Date: July 1st 2005

Messe Friedrichshafen GmbH takes
over the following implementation of
mentioned above Exhibition organisers.

INHALTSVERZEICHNIS

TABLE OF CONTENTS

SEITE/
PAGE

1	GELTUNGSBEREICH	AREA OF APPLICABILITY	2
2	DEFINITIONEN UND ERLÄUTERUNGEN	DEFINITIONS AND CLARIFICATIONS	2
2.1	Lagerungsarten	Types of supports	2
2.2	Glasarten	Types of glass	2
2.3	Materialkennwerte von Glasprodukten und Acrylglas	Material properties of glass products and acrylic glass	3
3	BAUKONSTRUKTIONEN	STAND CONSTRUCTION AND DESIGN	3
3.1	Nicht absturzsichernde Vertikalverglasung	Non-accident proof vertical glazing	3
3.1.1	Vertikalverglasung mit einer Höhe $h \leq 4$ m über Hallenboden	Vertical glazing ≤ 4 metres above hall floor level	3
3.1.2	Vertikalverglasung mit einer Höhe $h > 4$ m über Hallenboden	Vertical glazing > 4 metres above hall floor level	3
3.2	Absturzsichernde Vertikalverglasung	Accident-proof vertical glazing	4
3.2.1	Kategorie A - Vertikale Glaswand	Category A - vertical glass wall	4
3.2.2	Kategorie B - eingespannte Glasbrüstung mit durch- gehendem Handlauf	Category B - clamped glass balustrade with continuous handrail	5
3.2.3	Kategorie C - Geländeraus- fachung und Glaswand mit vorgesetztem lastabtragenden Holm	Category C - railing cladding and glass wall with projecting load- distributing capping	5
3.2.4	Ersatzmaßnahmen / Splitterschutz	Alternative measures / protection against glass debris	6
3.3	Horizontalverglasung	Horizontal glazing	6
3.3.1	Überkopfverglasung	Overhead glazing	6
3.3.2	Begehbare Verglasung	Glazing designed to sustain human loads	7
4	ZULASSUNGSVERFAHREN	APPROVAL PROCEDURES	7
5	HINWEISE ZU KONSTRUKTION UND BERECHUNG	ADVICE ABOUT DESIGNS AND CALCULATIONS	9
6	BEISPIELE FÜR ABSTURZ- SICHERNDE KONSTRUKTIONEN	EXAMPLES OF ACCIDENT- PROOF DESIGNS	11
7	TECHNISCHE BAUBESTIMMUNGEN UND ALLGEMEIN ANERKANNTE REGELN DER TECHNIK	CONSTRUCTION ENGINEERING REGULATIONS AND GENERALLY ACCEPTED TECHNICAL PRINCIPLES	16
8	LITERATUR	LITERATURE	17
9	SCHLAGWORTVERZEICHNIS	INDEX BY KEY WORDS	18
10	ÜBERSICHTSTABELLEN FÜR STANDBAUER	TABLES CONTAINING INFORMATION FOR STAND BUILDERS	19-24

1 Geltungsbereich

Vorliegendes Merkblatt behandelt Regelungen, die für die Anwendung von Glas und Acrylglas bei Standbauten in Messehallen gelten. Standbauten außerhalb von Messehallen werden nicht behandelt.

Glaskonstruktionen mit gültiger allgemeiner bauaufsichtlicher Zulassung (einschließlich europäischer technischer Zulassungen ETA) dürfen in Messehallen immer gemäß Zulassungstext verwendet werden. Sie werden in ihrer Anwendbarkeit durch dieses Merkblatt nicht eingeschränkt.

2 Definitionen und Erläuterungen

2.1 Lagerungsarten

- Linienförmig gelagerte Verglasungen:
Diese sind an mindestens zwei gegenüberliegenden Seiten durchgehend linienförmig gelagert.
- Punktförmig gelagerte Verglasungen:
Die Lagerung erfolgt über Bohrverankerungen oder Klemmankersysteme.

2.2 Glasarten und Acrylglas

Bauaufsichtlich zugelassene Glasarten der Bauregelliste A:

- Spiegelglas (SPG) nach DIN 1249, ENV 9575:
Wird auch Floatglas oder Flachglas genannt. Besitzt eine relativ geringe Biegezugfestigkeit und zeigt ein grobes Bruchbild mit scharfkantigen Scherben. Der Einsatz als Einscheibenglas ist im Messebau nicht zulässig.
- Drahtglas aus Gussglas nach DIN 1249:
Gussgläser werden durch Walzen erzeugt und weisen eine entsprechende Strukturierung der Oberfläche auf.
- Einscheibensicherheitsglas (ESG) nach DIN 1249:
ESG ist ein thermisch voll vorgespanntes Glas. Es verfügt über einen Eigenspannungszustand: Im Kernbereich Zug und an den Oberflächen Druck. Es besitzt eine hohe Biegezugfestigkeit und zeigt bei Zerstörung ein krümeliges Bruchbild.
- Verbund-Sicherheitsglas (VSG):
VSG besteht aus mindestens zwei SPG-, ESG- oder TVG-Scheiben, deren Dicke maximal um den Faktor 1,5 voneinander abweicht. Die Scheiben sind durch Zwischenschichten (PVB-Folie) miteinander verbunden. Durch die Folie werden im Fall eines Scheibenbruches die Bruchstücke zusammengehalten, eine gewisse Resttragfähigkeit erreicht und das Risiko von Schnittverletzungen verringert.
- Teilvorgespanntes Glas (TVG):
TVG ist ein thermisch nur teilweise vorgespanntes Glas. Es besitzt gegenüber ESG eine geringere Biegezugfestigkeit. TVG zeigt bei Zerstörung ein gröberes Bruchbild als ESG. VSG-Scheiben aus TVG besitzen deshalb eine höhere Resttragfähigkeit als VSG-Scheiben aus ESG. TVG ist derzeit noch nicht in der Bauregelliste A aufgeführt. Bei seinem Einsatz - auch in VSG Scheiben - ist eine allgemeine bauaufsichtliche Zulassung oder eine Zustimmung im Einzelfall (ZiE) oder ein entsprechendes Verfahren nach Punkt 4 erforderlich.

Bauaufsichtlich nicht zugelassen:

- Acrylglas:
Bei Acrylglas handelt es sich um einen transparenten thermoplastischen Kunststoff der z.B. unter den Markennamen *Plexiglas*® oder *Perspex*® vertrieben wird. Derzeit liegen für Acrylglas keine anerkannten technischen Regeln vor.

1 Area of applicability

This information sheet discusses the regulations concerning the use of glass in stand construction and design inside trade fair halls. It does not apply to stand construction and design outside trade fair halls.

Glass construction which has received general construction approval (including the European Technical Approval ETA) may be used in all cases in exhibition halls in accordance with the wording of the approval. This information sheet does not impose restrictions on its use.

2 Definitions and clarifications

2.1 Types of supports

- Glazing secured by linear supports:
secured by linear supports on at least two opposite-facing sides over the full length of a side.
- Glazing secured at individual points:
glazing anchored through drilled holes or with clamps.

2.2 Types of glass and acrylic glass

Types of glass granted statutory construction approval in Building Regulation List A:

- Polished plate glass (PPG) according to DIN 1249, ENV 9575:
Also known as float glass or flat glass. It is characterised by relatively low flexural tensile strength and when destroyed fragments into large sharp-edged shards. Its use as singlesheet glazing in trade fair construction is prohibited.
- Wired glass manufactured from cast glass according to DIN 1249:
Cast glass is manufactured by rolling and exhibits corresponding structural characteristics on the surface.
- Tempered safety glass (TSG) according to DIN 1249:
TSG is a fully thermally pre-stressed type of glass. It exhibits residual stress characteristics: core tensile stress and surface compression stress. It has high flexural tensile strength and when destroyed leaves crumb-like fragments.
- Laminated safety glass (LSG):
LSG consists of at least two PPG, TSG or HSG glass layers, whose individual thicknesses may deviate by a maximum factor of 1.5 from each other. These layers are laminated using a PVB interlayer. If a sheet is destroyed then the foil prevents the fragments from scattering, thus ensuring residual load-bearing capabilities and reducing the risk of injury from cuts.
- Heat-strengthened glass (HSG):
HSG is a type of glass that is only partially thermally pre-stressed. Its flexural tensile strength is lower than that of TSG (tempered safety glass). When destroyed HSG fragments are larger than those left by broken TSG. Thus LSG sheets manufactured from HSG exhibit higher residual load-bearing capabilities than in LSG sheets manufactured from TSG. HSG is currently not included in Building Regulation List A. If used – including in LSG sheets – then either general construction approval or individual construction approval will be required, or alternatively a procedure has to be carried out in accordance with Section 4.

Types of glass for which no statutory construction approval exists:

- Acrylic glass:
Acrylic glass is a transparent thermoplast product marketed under the brand names *Plexiglas*® or *Perspex*®. At present no recognised technical regulations are available for the use of acrylic glass.

- Polycarbonat:
z.B. Makrolon

Acrylglas und Polycarbonat darf nur für nichttragende, ausfachende oder dekorative Bauteile verwendet werden.

2.3 Materialkennwerte von Glasprodukten

Glasprodukte besitzen eine Rohdichte von 25 kN/m³, einen Wärmeausdehnungskoeffizienten von 8,4·10⁻⁶/K und einen Elastizitätsmodul von 70.000 N/mm². Bei der Bemessung sind die in Tabelle 1 angegebenen Biegezugspannungen zulässig.

Tabelle 1: Zulässige Biegezugspannungen für verschiedene Glasarten in N/mm² (für den statischen Nachweis nach dem Konzept der zulässigen Spannungen)

	ESG aus Spiegelglas	emailiertes Glas		TVG	VSG aus Spiegelglas	Spiegelglas	Drahtglas
		ESG	TVG				
Überkopfverglasung	50	30	18	29	15	12	8
Vertikalverglasung	50	30	18	29	22,5	18	10

Table 1: Flexural strength limits for various types of glass in N/mm² (for allowable stress design concept at SLS level without load factors)

	SSG (polished plate glass)	enamelled glass		HSG	HSG (polished plate glass)	polished plate glass	wired glass
		SSG	HSG				
Overhead glazing	50	30	18	29	15	12	8
Vertical glazing	50	30	18	29	22.5	18	10

Zwischenfolien von VSG sind aus PVB und müssen eine Reißfestigkeit von mindestens 20 N/mm² aufweisen.

- Polycarbonate products:
e.g. Makrolon

Acrylic glass and polycarbonate may only be used for not load-bearing, infill or decorative components.

2.3 Material properties of glass products

Glass products have a bulk density of 25 kN/m³, a thermal expansion coefficient of 8.4·10⁻⁶/K and Young's modulus is equal to 70,000 N/mm². For testing purposes the flexural strength limits listed in Table 1 apply.

The interlayers used in LSG must be made out of PVB material, with an ultimate tensile strength of at least 20 N/mm².

3 Baukonstruktionen

3 Stand construction and design

3.1 Nicht absturzsichernde Vertikalverglasung

3.1 Non-accident proof vertical glazing

3.1.1 Vertikalverglasung mit einer Höhe h ≤ 4 m über Hallenboden

3.1.1 Vertical glazing h ≤ 4 metres above hall floor level

Es sind weder statische Nachweise entsprechend den Technischen Regeln für die Verwendung von linienförmigen Verglasungen (TRLV) zu führen noch experimentelle Nachweise notwendig. Der Aussteller ist in diesem Fall allein dafür verantwortlich, dass die Konstruktion verkehrssicher ist und dem Stand der Technik entspricht. Eine Übersicht über mögliche Konstruktionen gibt Tabelle A.

In order to use glazing secured by linear supports no proof of structural characteristics in accordance with the Technical Regulations for the Use of Glazing with Linear Supports [*Technische Regeln für die Verwendung von linienförmig gelagerten Verglasungen*] (TRLV) is required, nor is it necessary to submit documentation of testing. In this case the exhibitor alone is responsible for ensuring that the construction/design is technically safe for general use and that it meets current and accepted technical standards. Table A provides an overview of the types of construction that are possible.

- Es ist ESG oder VSG zu verwenden.
- Die Lagerung der Scheiben kann punkt- oder linienförmig erfolgen.
- Glaswände, deren Neigung mehr als 10° gegen die Vertikale beträgt, sind als Überkopfverglasungen zu betrachten und nach Punkt 3.3.1 zu behandeln.
- Zum Schutz angrenzender Verkehrsflächen oder zur Aufnahme der Last aus dem Anlehnen bzw. dem Anprall von Personen können weitergehende Maßnahmen erforderlich werden.

- Either TSG or LSG must be used.
- Sheets may be secured by linear supports or at individual points.
- Glass walls tilting at an angle in excess of 10° from the vertical are considered to be overhead glazing for which the provisions of Section 3.3.1 shall apply.
- Additional measures may be required to ensure protection of neighbouring walkways, or to afford resistance against leaning loads or against human impact.

3.1.2 Vertikalverglasung mit einer Höhe h > 4 m über Hallenboden

3.1.2 Vertical glazing > 4 metres above hall floor level

Vertikalverglasungen, deren Oberkanten höher als 4 m über Hallenboden liegen und die keine absturzsichernde Funktion übernehmen, benötigen keine Einbaugenehmigung im Einzelfall, wenn Typ und Lagerung der Scheiben den Vorgaben der TRLV entsprechen.

Non-accident proof vertical glazing whose uppermost edges are higher than 4 metres above hall floor level does not require construction approval on an individual basis on condition that the type of glass and the type of supports securing the glass correspond to TRLV specifications.

- Es sind eine geprüfte statische Berechnung und zugehörige Ausführungspläne vorzulegen.
- Als Lasten sind neben dem Eigengewicht eine reduzierte Windlast mit einem Staudruck von mindestens 0,125 kN/m² anzusetzen. Die Durchbiegung ist auf 1/100 der freien Kantenlänge zu begrenzen. Bei vierseitiger linienförmiger Lagerung und einem Glaseinstand von über 5 mm unter Last kann auf die Durchbiegungsbegrenzung verzichtet werden (siehe Punkt 5).
- Bei besonderen Stoßrisiken - z.B. abschüssige Rampe vor der Verglasung - sind zusätzliche Maßnahmen erforderlich.
- Der statische Nachweis kann entfallen, wenn die Scheiben eine Fläche kleiner 1,6 m², eine Dicke von mindestens 4 mm ESG und eine vierseitige linienförmige Lagerung aufweisen.
- Verified structural calculations and relevant construction plans must be submitted.
- In addition to the load of its own weight, the material must be capable of resisting forces equivalent to a light wind, i.e. a dynamic pressure corresponding to at least 0.125 kN/m². Flexing should be limited to 1/100 of the length of the free edge. In the case of 4-sided linear support and a glass insert depth in excess of 5 mm under load the flexural restriction may be dispensed with (see Item 5).
- Wherever there is a high risk of impact – e.g. a ramp descending towards the glazing – additional measures are required.
- Proof of structural characteristics is not required if the individual area of a sheet is less than 1.6 m², if TSG thickness is at least 4 mm, and the sheet is secured on four sides by linear supports.

Punktförmig gelagerte Verglasungen dürfen ohne weitere Nachweise ausgeführt werden, wenn

- für die Glas-Punkthalter-Kombination eine allgemeine bauaufsichtliche Zulassung existiert oder
- die konstruktiven Vorgaben und Glasdicken der TRAV (6.3.3) bzw. Tabelle B eingehalten werden.
- general construction approval has already been granted for the point-mounting combination
- the structural specifications and glass thicknesses as stated in TRAV (6.3.3) or Table B are observed.

Der Verweis auf TRAV 6.3.3 bzw. Tabelle B erfolgt, weil die dort aufgeführten absturzsichernden Verglasungen selbstverständlich auch für nicht absturzsichernde Glaswände geeignet sind. TRAV 6.3.3 and Table B are included because the accident-proof glazing barriers to which they refer are of course also suitable for non-barrier type glass panels.

Alle anderen Konstruktionen benötigen eine Einbaugenehmigung im Einzelfall. Construction approval is required in individual cases for all other designs.

Für ESG ist eine Bescheinigung über die Heißlagerung (Heatsoak-Test) vorzulegen. In order to use TSG glazing a heat soak test certificate must be submitted.

Eine Übersicht über mögliche Konstruktionen und erforderliche Nachweise gibt Tabelle A. Table A provides an overview of possible designs and the necessary proofs.

3.2 Absturzsichernde Vertikalverglasung

Bei allen drei folgenden Kategorien, A, B und C sind folgende zwei Nachweise der Brüstungskonstruktionen erforderlich:

- ein statischer Nachweis des Glases und der Unterkonstruktion. Dabei sind als Lasten die Holmlast und der Staudruck (0,125 kN/m², aus reduzierter Windlast) anzusetzen. Die Durchbiegung ist auf 1/100 der freien Kantenlänge zu begrenzen. Bei vierseitiger linienförmiger Lagerung und einem Glaseinstand von über 5 mm unter Last kann auf die Durchbiegungsbegrenzung verzichtet werden (siehe Punkt 5).
- Ein Nachweis der Tragfähigkeit unter stoßartigen Einwirkungen. Dieser Nachweis kann durch einen Pendelschlagversuch nach prEN 12600 oder durch die Einhaltung der konstruktiven Vorgaben, Glasabmessungen und Glasdicken gemäß TRAV bzw. gemäß Tabelle B dieses Merkblattes geführt werden.

Eine Übersicht über mögliche Konstruktionen und erforderliche Nachweise gibt Tabelle B.

Pendelschlagversuche sind durch die in Punkt 4 genannten Prüfstellen langfristig vor Messebeginn und außerhalb der Messehallen durchzuführen.

3.2.1 Kategorie A - Vertikale Glaswand

Definition: Linienförmig gelagerte Vertikalverglasungen, die keinen lastabtragenden Riegel in Holmhöhe besitzen, nicht durch einen vorgesetzten Holm geschützt sind und damit zur unmittelbaren Aufnahme von Holmlasten dienen, z.B. raumhohe Verglasungen.

Wenn eine Absturzhöhe von mehr als 1 m abzusichern ist, sind die Technischen Regeln für die Verwendung von absturzsichernden Verglasungen (TRAV) anzuwenden.

3.2 Accident-proof vertical glazing

In all three of the following categories, A, B and C, are the following two proofs for parapet construction are required:

- proof of the stability of the glass and subconstruction. The loads to be applied here are that of the capping and the wind pressure (0.125 kN/m², from the wind load stressing) Flexing should be restricted to 1/100 of the free length of the edge. In the case of 4-sided linear support and glass support depth in excess of 5 mm under load the flexural limitation may be dispensed with (see Item 5).
- Proof of load-bearing capacity when subject to sudden impact. This proof can be provided in the form of a pendulum impact test in accordance with prEN 12600 or by adherence to the design specifications and the dimensions and thickness of the glass in accordance with TRAV or in accordance with Table B of this information sheet.

Table B provides an overview of possible designs and the proofs required.

Pendulum impact tests must be carried out by the test centres named in Item 4 well in advance of the fair and outside the exhibition halls.

3.2.1 Category A – vertical glass wall

Definition: Linearly supported vertical glazing that does not contain any load-bearing bars at capping height, are not protected by capping making them suitable for the direct imposition of loads on the capping, i.e. glazing of room height.

If protection is required against accident impact from a height exceeding 1 metre, then it will be necessary to refer to the Technical Regulations for the Use of Accident-Proof Glazing [Technische Regeln für die Verwendung von absturzsichernden

- Es ist grundsätzlich VSG zu verwenden.
- Geprüfte ¹ Statische Nachweise und ein Pendelschlagversuch (Versuch gemäß prEN 12 600) sind erforderlich.
- Der Pendelschlagversuch ist bei allseitig linienförmig gelagerten Gläsern nicht erforderlich, wenn die zutreffenden Glasabmessungen und Glasdicken der Tabelle B (bzw. TRAV 6.3. und Tabelle 2) eingehalten werden.
- Die Kanten der Verglasung müssen durch die Stützkonstruktion sicher geschützt werden.

¹ Abhängig von der Vorgehensweise der jeweiligen Messegesellschaft können die Nachweise auch in ungeprüfter Form eingereicht werden. Dann veranlasst die jeweilige Messegesellschaft die Prüfung durch ihre Vertrags Prüfengeure zu Lasten des Antragstellers.

3.2.2 Kategorie B - eingespannte Glasbrüstung mit durchgehendem Handlauf

Definition: An ihrem Fußpunkt mittels einer Klemmkonstruktion linienförmig gelagerte, tragende Glasbrüstungen, deren einzelne Verglasungselemente mittels eines aufgesteckten, durchgehenden, tragenden Handlaufs verbunden sind (siehe Beispiel in Punkt 6.1).

- Es ist grundsätzlich VSG zu verwenden.
- Geprüfte ¹ Statische Nachweise und ein Pendelschlagversuch (Versuch gemäß prEN 12 600) sind erforderlich.
- Bei Einsatz von VSG aus 2 x 10 mm ESG (oder 2 x 10 mm TVG) kann auf einen Pendelschlagversuch verzichtet werden, solange die Abmessungen gemäß Tabelle B eingehalten sind (konstruktive Details gemäß TRAV Anhang B).
- Die PVB-Folie muss eine Stärke von 1,52 mm besitzen.
- Die Einspannhöhe muss mindestens 100 mm betragen.

Bei evtl. Zerstörung einer Scheibe erfolgt der rechnerische Nachweis des Lastabtrages über den Holm auf die Nachbar-elemente. Die dann auftretenden Spannungen in den Nachbarscheiben dürfen um 50 % über den zulässigen Werten liegen. Die zerstörte Scheibe ist unmittelbar auszutauschen.

3.2.3 Kategorie C – Geländerausfachung und Glaswand mit vorgesetztem lastabtragenden Holm

Definition: Absturzsichernde Verglasung, die nicht zur Abtragung von Holmlasten dient und einer der folgenden Gruppen entspricht:

- C1: An mindestens zwei gegenüberliegenden Seiten linienförmig und/oder punktförmig gelagerte Geländerausfachung.
- C2: Unterhalb eines in Holmhöhe angeordneten, lastabtragenden Querriegels befindliche und an mindestens zwei gegenüberliegenden Seiten linienförmig gelagerte Vertikalverglasung.
- C3: Verglasungen der Kategorie A mit vorgesetztem lastabtragenden Holm.

- Verglasungen der Kategorie C1 und C2 dürfen bei allseitig linienförmiger Lagerung in ESG ausgeführt werden. Bei allen anderen Lagerungsformen und bei der Kategorie C3 ist grundsätzlich VSG zu verwenden, wenn keine bauaufsichtliche Zulassung vorliegt.

Verglasungen (TRAV)].

- Only LSG shall be used.
- Verified ¹ proof of structural characteristics and a pendulum impact test (Test prEN 12 600; exception: TRAV, Table 2) are required.
- A pendulum impact test is not required for glass with linear support on all sides, provided that the appropriate dimensions and thickness of the glass as shown in Table B (or. TRAV 6.3. and Tabelle 2) are adhered to.
- The glazing supports must provide adequate protection to the edges of the glass surface.

¹ Depending on the relevant trade fair company's regulations, it may be possible to submit proof omitting verification. The trade fair company will then task its own inspection engineers to carry out verification at the applicant's expense.

3.2.2 Category B – clamped glass balustrade with continuous handrail

Definition: Load-bearing glass balustrades held by linear supports secured by clamp-type base mountings. The individual glazing elements are connected by a continuous, load-bearing, inserted handrail (see example in Item 6.1).

- Only LSG shall be used.
- Proofs of stability testing ¹ and a pendulum impact test (testing in accordance with prEN 12 600) are required.
- When using LSG made with 2 x 10 mm SSG (or 2 x 10 mm HSG) no pendulum impact test is required, provided that the dimensions as stated in Table B are adhered to (design details in accordance with TRAV Appendix B).
- The PVB interlayer must be at least 1.52 mm thick.
- The securing clamps must be at least 100 mm above floor level.

Calculations must prove that in the event of a glass sheet being destroyed that loads are distributed via the capping to neighbouring glass sheets. Tension in the neighbouring glass sheets may then increase to 50 % above permissible limits. The destroyed glass sheet must be replaced immediately.

3.2.3 Category C – railing cladding and glass wall with projecting load-distributing capping

Definition: Accident-proof glazing not serving to distribute capping loads, whose design specifications fall into one of the following groups:

- C1: Railing cladding secured by linear supports on at least two opposite-facing sides and/or at individual points.
- C2: Vertical glazing beneath a 90-degree load-distributing spanning member located at capping level and secured by linear supports on at least two opposite-facing sides.
- C3: Category A type glazing with a load-distributing projecting capping.

- For category C1 and C2 type glazing, if sheets are secured on all sides by linear supports then the use of TSG is permissible. For all other types of supports and for Category C3, if no statutory construction approval exists then only LSG may be used.

- Eine Übersicht über mögliche Konstruktionen und erforderliche Nachweise gibt Tabelle B.
- Der Pendelschlagversuch ist nicht erforderlich, wenn die zutreffenden konstruktiven Vorgaben, Glasabmessungen und Glasdicken der Tabelle B bzw. der TRAV (6.3. und Tabellen 2 und 3) eingehalten werden.
- Table B provides an overview of possible designs and the proofs required.
- The pendulum impact test is not required if the relevant design specifications, and the dimensions and thickness of the glass as stated in Table B or TRAV (6.3. and Tables 2 and 3) are adhered to.

3.2.4 Ersatzmaßnahmen / Splitterschutz

Wenn bei absturzsichernder Verglasung keine Einbaugenehmigung im Einzelfall eingeholt wird, so kann die Absturzsicherheit dadurch erreicht werden, dass unter dem Geländerholm ausreichend Kniestäbe oder Stahlseile von mindestens 5 mm Durchmesser im Höhenabstand von ca. 30 cm mit ausreichendem Abstand vor den Scheiben angeordnet werden. Grundsätzlich ist entlang und über Verkehrsflächen ein Splitterschutz anzuordnen bzw. VSG einzusetzen.

3.2.4 Alternative measures / protection against glass debris

If in the case of accident-proof glazing no construction permission on an individual basis is obtained, then accident-proofing can be achieved by installing a sufficient number of horizontal stays or steel cables with a minimum diameter of 5 mm underneath the railing, spaced approximately 30 cm apart in height, and located at sufficient distance in front of the sheets.

Measures affording protection from scattering glass debris, alternatively LSG, should always be installed above and along the length of public walkways.

3.3 Horizontalverglasung

3.3 Horizontal glazing

3.3.1 Überkopfverglasung

3.3.1 Overhead glazing

Als Überkopfverglasungen gelten alle Verglasungen, die mehr als 10° gegen die Vertikale geneigt sind. Eine Übersicht über mögliche Konstruktionen und erforderliche Nachweise gibt Tabelle C.

Glass walls tilting at an angle in excess of 10° from the vertical are considered to be overhead glazing. Table C provides an overview of possible designs and the proofs required.

Nur folgende Glaserzeugnisse dürfen verwendet werden:

Only the following glass products may be used:

- VSG aus Spiegelglas
- VSG aus TVG
- Drahtglas

- LSG manufactured from polished plate glass
- LSG manufactured from HSG
- wired glass

Neben den Tragfähigkeitsnachweisen ist ein Resttragfähigkeitsnachweis durch Versuche zu erbringen oder eine Netzunterspannung vorzusehen. Werden die konstruktiven Anforderungen der TRLV erfüllt, so ist ein Resttragfähigkeitsnachweis entbehrlich.

In addition to submitting certification of load-bearing capabilities, experimental proof of residual load-bearing capabilities must be provided, alternatively an underslung safety net must be installed. If TRLV structural requirements are met, then no proof of residual load-bearing capabilities need be given.

Als Bemessungslasten sind Eigengewicht und ein Staudruck von mind. $q=0,125 \text{ kN/m}^2$ anzusetzen. Die Scheiben sind ausreichend gegen Verrutschen und abhebende Lasten zu sichern.

In addition to the load of its own weight, the material must be capable of resisting a force of at least $q=0,125 \text{ kN/m}^2$. The sheets must be secured in such a way as to properly safeguard against persons slipping and protect against falling loads.

Punktgelagerte Scheiben und Scheiben aus TVG erfordern eine allgemeine bauaufsichtliche Zulassung oder Einbaugenehmigung im Einzelfall.

The use of glazing secured at individual points and HSG glazing requires general construction approval or construction approval in individual cases.

Können Überkopfverglasungen zeitweise zu Reinigungszwecken betreten werden, so sind zusätzliche Lastfälle zu berücksichtigen, und ein experimenteller Resttragfähigkeitsnachweis zu führen [7]. Die Einbaugenehmigung im Einzelfall ist hier grundsätzlich erforderlich.

If for cleaning purposes overhead glazing periodically has to support human loads, then such additional loads must be taken into consideration, and experimental proof of residual load-bearing capabilities must be provided [7]. In this case construction approval on an individual basis is always required.

- VSG-Scheiben mit einer Stützweite größer 1,20 m sind allseitig zu lagern. Dabei darf das Seitenverhältnis nicht größer als 3 : 1 sein. Die Gesamtdicke der PVB-Folien muss mindestens 0,76 mm betragen. Eine Dicke von 0,38 mm ist zulässig bei allseitiger Lagerung mit einem Seitenverhältnis nicht größer als 3 : 1 und einer Stützweite in Haupttragwirkung bis zu 0,8 m.
- Drahtglas ist nur bis zu einer Stützweite von 0,7 m zulässig. Der Glaseinstand muss mindestens 15 mm betragen.
- Bohrungen und Ausschnitte in den Scheiben sind nicht zulässig.
- Die maximale Durchbiegung darf 1/100 der Stützweite in der kürzeren Spannrichtung nicht überschreiten.
- LSG sheets with an effective span exceeding 1.20 m must be supported on all sides. The ratio between length and width may not exceed 3 to 1. The overall thickness of the PVB interlayers must be at least 0.76 mm. If a sheet is supported on all sides, then a thickness of 0.38 mm is permissible, on condition that the length to width ratio is not greater than 3 to 1 and that the effective span in the direction bearing the main load is not greater than 0.8 m.
- The effective span of a wired glass sheet may not exceed 0.7 m, and the glass supporting depth must be at least 15 mm.
- It is not permitted to drill holes through or cut sections out of the glass.
- The maximum permissible curvature may not exceed 1/100 of the effective span of the shorter side of the sheet.

3.3.2 Begehbare Verglasung

Begehbare Verglasungen werden planmäßig durch Personenverkehr belastet. Beispiele hierfür sind Treppen, Podeste oder Laufstege. Es ist immer eine Einbaugenehmigung im Einzelfall erforderlich.

Die Stoßsicherheit und die Resttragfähigkeit der Verglasung sind durch Bauteilversuche experimentell nachzuweisen. Anforderungen werden in [7] genannt.

Begehbare Glas darf linien- oder punktförmig gelagert werden. Es muss aus VSG mit mindestens 3 Lagen, die aus ESG und/oder TVG bestehen aufgebaut sein. Dabei darf die oberste Schicht nicht zum Spannungsnachweis herangezogen werden, da sie als Verschleißschicht dienen soll. Aus Gründen der Schlagfestigkeit ist zu empfehlen, als Deckschicht ESG zu verwenden. Eine ausreichende Rutschsicherheit nach DIN 51097 muss gewährleistet werden.

Die Verglasung, deren Halterung und die Unterkonstruktion sind für die planmäßige Belastung aus Eigengewicht und Verkehr entsprechend DIN 1055 zu bemessen. Als Verkehrslast sind in Abhängigkeit von der Nutzung $p=3,5 \text{ kN/m}^2$ oder 5 kN/m^2 anzusetzen. Bei der Verglasung ist zusätzlich eine Einzellast von $1,5 \text{ kN}$, bei $p=3,5 \text{ kN/m}^2$ oder $2,0 \text{ kN}$ bei $p=5 \text{ kN/m}^2$ mit einer Aufstandsfläche von $100 \times 100 \text{ mm}$ in ungünstigster Laststellung zu berücksichtigen. Für den Nachweis von Treppen sind grundsätzlich 5 kN/m^2 bzw. eine Einzellast von $2,0 \text{ kN}$ anzusetzen.

Bei Treppen muss durch die Art der Konstruktion eine ausreichende Lastverteilung gewährleistet werden. Die Durchbiegung der Verglasung darf unter Ansatz der Bemessungslasten $1/200$ der maßgeblichen Stützweite nicht überschreiten. Der Nachweis der Verglasung muss zusätzlich für den Fall geführt werden, dass die oberste Schicht der VSG-Scheibe zerstört wurde. Für diesen Fall darf die maximale Durchbiegung $1/100$ der Stützweite betragen.

4 Zulassungsverfahren

4.1 Grundlagen

Entsprechen ein Glasbauteil und dessen Glasprodukte den unter Punkt 7 aufgeführten technischen Baubestimmungen und Regeln der Technik, so genügt die Einreichung der geprüften statischen Berechnung und der geprüften Pläne. Daraufhin erfolgt die Bauerlaubnis. Zusätzlich erfolgt eine Bauabnahme.

Werden zusätzliche Komponenten eingebaut, für die eine allgemeine bauaufsichtliche Zulassung, ein bauaufsichtliches Prüfzeugnis oder eine Typengenehmigung erforderlich sind, so sind diese Bescheide den statischen Berechnungen beizufügen.

Entsprechen ein Glasbauteil oder dessen Komponenten weder den, unter Punkt 7 aufgeführten technischen Baubestimmungen und Regeln der Technik, noch kann eine allgemeine bauaufsichtliche Zulassung oder ein bauaufsichtliches Prüfzeugnis vorgelegt werden, so ist eine **Zustimmung im Einzelfall** (ZiE) erforderlich. Diese kann jedoch beim Einsatz von Glas im Rahmen dieses Merkblattes durch eine **Einbaugenehmigung im Einzelfall** ersetzt werden.

4.2 Einbaugenehmigung im Einzelfall

Dieses Genehmigungsverfahren ist angelehnt an die Vorgehensweise zum Erlangen einer Zustimmung im Einzelfall (ZiE). Eine einmal erteilte Einbaugenehmigung im Einzelfall wird bei identischem Aufbau und gleicher Nutzung von den beteiligten Messgesellschaften anerkannt. Ein Antrag auf Bauerlaubnis und Bauabnahme ist jedes Mal erneut zu stellen. Dabei sind der Prüfbericht, alle Zertifikate und Zulassungen, detaillierte Angaben über die Konstruktion, die Glasabmessungen und die Glasdicken einzureichen.

3.3.2 Glazing designed to sustain human loads

Examples of glazing designed to support human loads are stairways, podiums or catwalks. Construction approval on an individual basis is always required.

Proof of impact resistance and residual load-bearing capabilities as a result of component tests must be submitted. The requisite requirements are listed under Section [7].

Glazing designed to support human loads may be secured by linear supports or at individual points. It must be manufactured from LSG, consisting of at least three layers of TSG and/or HSG. The uppermost layer may not be used for measuring curvature, as this surface is designed to gradually wear. From the point of view of impact resistance it is recommended to use TSG as the uppermost layer. This surface must possess non-slip characteristics in accordance with DIN 51097.

Glazing, mountings and substructure must be measured and tested to withstand the load of their own combined weight as well as sustained human loads in accordance with DIN 1055. Tests to establish the sustainability of constant human loads must take into account a wear rate of $P=3.5 \text{ kN/m}^2$ or 5 kN/m^2 . The glazing should also be tested for an individual load of 1.5 kN at $p=3.5 \text{ kN/m}^2$ or 2.0 kN at $p=5 \text{ kN/m}^2$ over a contact area of $100 \times 100 \text{ mm}$ in circumstances where loads are positioned in an adverse manner. Stairways should be tested to sustain 5 kN/m^2 , or an individual load of 2.0 kN .

In the case of stairways the construction/design must guarantee sufficient distribution of loads. When sustaining test loads the maximum curvature of the glazing may not exceed $1/200$ of the effective span. For glazing, proof must also be supplied of positive experimental results for the destruction of the uppermost LSG sheet. In this case the maximum curvature of the glazing may not exceed $1/100$ of the effective span.

4 Approval procedures

4.1 Bases

If a glass component and its glass products conform to the technical building regulations under Section 7, and to generally accepted technical principles, then it shall be sufficient to submit the verified structural calculations and the verified plans, following which construction approval will be granted. A subsequent inspection of construction work will be carried out. If additional components are installed for which statutory construction approval, a statutory construction test report or type approval are required, then they are to be submitted together with the structural calculations.

If a glass component or its glass products do not conform to the construction engineering regulations and generally accepted technical principles under Section 7, nor is it possible to submit a statutory construction approval or statutory construction test report, then **individual construction approval** shall be required. Where the use of glass is concerned and within the limitations afforded by this information sheet, alternatively a **construction approval on an individual basis** may be granted.

4.2 Construction approval on an individual Basis

This approval procedure is similar to the procedure for obtaining individual construction approval. If individual construction approval has been granted once for a particular construction/design, then the trade fair companies in question will recognise this for an identical design serving an identical purpose. Applications for construction approval and construction work inspection must be renewed in each case. The test report, all certificates and approvals, design details, as well as glass measurements and thicknesses must be

In den Tabellen A, B, C sind zustimmungspflichtige Glasbauteile durch die erforderliche Nachweisart 3 in Spalte 14 gekennzeichnet.

Einbaugenehmigungen im Einzelfall können nicht kurzfristig erteilt werden, sondern erfordern einen längeren Bearbeitungszeitraum. Sie müssen deshalb mindestens 6 Wochen vor Aufbaubeginn beantragt werden.

Es wird empfohlen, rechtzeitig vor der Durchführung von Bauteilversuchen die Vorgehensweise und die vorgesehenen Prüfungen mit der Messegesellschaft abzusprechen. Bei Bauteilversuchen wird in der Regel gefordert, Teile der Originalunterkonstruktion des Glasbauteils mit zu verwenden, so dass realistische Beanspruchungen entstehen.

Das Verfahren zum Erlangen einer von der Messegesellschaft erteilten.

Einbaugenehmigung im Einzelfall

läuft folgendermaßen ab:

Die Prüfung der statischen Berechnungen einschließlich der einzureichenden Übereinstimmungsnachweise (Werksbescheinigungen der Glashersteller und Glasverarbeitungsbetriebe) sind durch einen anerkannten Prüfsachverständigen für Baustatik (Bautechnik) vorzunehmen.

Die Verwendung der Konstruktion auf Unbedenklichkeit ist durch ihn zu bestätigen. Über zusätzlich erforderliche Materialversuche, die Stoßsicherheit und den Nachweis der Resttragfähigkeit betreffend, entscheidet der Prüfsachverständige. Der Prüfbericht ist mit den übrigen Antragsunterlagen zur Erteilung der Einbaugenehmigung und der Standabnahme bei der Messegesellschaft einzureichen.

Die abschließende Zustimmung erfolgt vor Ort nach Kontrolle der Übereinstimmung der Konstruktion mit den geprüften Unterlagen. Der abnehmende Ingenieur handelt im Auftrag der Messegesellschaft.

submitted.

The glass components requiring approval with the necessary proof 3 are shown in column 14 of the Tables A, B and C.

Individual construction approvals cannot be obtained at short notice but require a considerable period of time for processing. Applications should therefore be submitted at least 6 weeks before the commencement of construction.

Prior to conducting component tests, it is advisable to contact the relevant trade fair company in time so as to coordinate procedures and intended testing methods. In general, component testing requirements stipulate inclusion of parts of the glass component's actual substructure in order to simulate realistic loads.

The procedure for obtaining

Construction approval on an Individual Basis

from the relevant trade fair company is as follows

Testing of structural calculations and inspection of the required glass manufacturer/processing company's certificates confirming the identity of the product(s) must be carried out by a recognised structural building engineer and tester possessing expert knowledge in the field of glass construction and design.

He must confirm that no objections exist in respect of the design's suitability for use. It is his responsibility to take any decisions concerning the need for additional testing of materials, impact resistance, and whether proof must be obtained of residual load-bearing capabilities. The test report must be submitted to the trade fair company along with the other application documents requesting granting of construction approval and subsequent construction work approval.

Final approval will be granted on location following an inspection to confirm that the construction/design conforms to the previously inspected documents. The engineer carrying out the inspection acts on behalf of the trade fair company.

Anerkannte Institute zur Durchführung von Bauteilversuchen an Glaskonstruktionen:

Recognised institutes for testing components used in glass construction/design:

MFPA Leipzig
Richard-Lehmann-Str. 19
D - 04275 Leipzig

Materialprüfungsamt des
Landes Brandenburg
Müggelseedamm 109
D - 12587 Berlin

TU Hamburg - Harburg
Stahlbau und Holzbau
Prof. Dr.-Ing. Maier
Denickestr. 7
D - 21073 Hamburg

Institut für Massivbau
Prof. Lierse
TU Hannover
Nienburger Straße 3
D - 30167 Hannover

Materialprüfanstalt für das Bauwesen
Hannover
Nienburger Straße 3
D.- 30167 Hannover

LMPA Sachsen-Anhalt
Große Steinemetischstr. 4
D - 39104 Magdeburg

MPA Nordrhein-Westfalen
Marsbruchstr.186
D - 44287 Dortmund

RWTH Aachen
Lehrstuhl für Stahlbau
Prof. Dr.-Ing. Sedlack
Mies-van-der-Rohe-Str. 1
D - 52074 Aachen

MPA Darmstadt
Grafenstr. 2
D - 64283 Darmstadt

TU Darmstadt
Institut für Statik
Prof. Dr.-Ing. Wörner
Alexanderstr. 7
D - 64283 Darmstadt

FMPA Baden-Württemberg
Abteilung 2
Dr.-Ing. Völkel
Pfaffenwaldring 4
D - 70569 Stuttgart

Universität Karlsruhe
Versuchsanstalt für
Stahl, Holz und Steine
Prof. Dr.-Ing. Saal
Kaiserstr.12
D - 76131 Karlsruhe

Friedmann & Kirchner
Gesellschaft für Material-
und Bauteilprüfung
Große Ahlmühle 7
D - 76865 Rohrbach

FH München
FB 02 - Bauingenieurwesen
und Stahlbau
Prof. Dr.-Ing. Bucak
Karlst. 6
D - 80333 München

TU München
Lehrstuhl für Stahlbau
Arcisstr. 21
D - 80333 München

Institut für Fenstertechnik e.V.
Theodor-Griettl-Str. 7-9
D - 83025 Rosenheim

Institut für Baukonstruktionen, Prof.Dr.-
Ing. Weller, Technische
Universität Dresden, Beyer-
Bau,
George-Bähr-Str. 1
01069 Dresden

5 Hinweise zu Konstruktion und Berechnung

- Glas ist ein spröder Werkstoff, der spontan und ohne Vorankündigung versagt.
- Glas ist empfindlich gegen Schläge mit harten, spitzen Gegenständen.

Aus diesen Eigenschaften lassen sich folgende Hinweise ableiten:

- Nachweise der Tragfähigkeit tragender Gläser umfassen neben der Betrachtung der ungebrochenen Gläser stets auch zusätzlich die Untersuchung der gebrochenen bzw. teilweise gebrochenen Gläser (Reststandsicherheitsnachweis).
- Die Auflagerung der Glasscheiben sind zwängungsfrei auszubilden.
- Der direkte Kontakt zwischen Glas und Glas sowie zwischen Glas und anderen harten Werkstoffen (z.B. Metall) ist unter Berücksichtigung von Last- und Temperatureinwirkung dauerhaft zu verhindern.

5 Advice about designs and calculations

- Glass is a brittle material, any failure of which will occur spontaneously and without warning.
- Glass is sensitive to blows with hard, pointed objects.

Taking into account these properties, for construction purposes it follows that:

- Proofs of the load-bearing capacity of load-bearing glass cover not only the consideration of unbroken glass but always includes an addition investigation into the broken or partially broken glass (proof of residual safety).
- The supports used must ensure that glass sheets are not secured under pressure.
- Taking into account the effects of loads and temperature fluctuations, contact between glass and other hard materials (e.g. other glass, metal) may not occur at any time.

- Die Auflagerprofile für Glasscheiben müssen ausreichend steif dimensioniert sein. Die zulässigen Verformungen betragen:

Profil: $f \leq l_{\text{Profil}}/200$
 $f \leq 15 \text{ mm}$

Scheibe: $f \leq l_{\text{Scheibe}}/100$ (l = Länge der Haupttragrichtung)

- Es sind die Mindestauflagertiefen ("Glaseinstand") der Glasscheiben auf den Auflagerprofilen einzuhalten.
- Die Kennzeichnung der Glasscheiben (ESG, TVG) muss im eingebauten Zustand dauerhaft lesbar sein. Ein Randbereich bei VSG-Verglasung ist zu Kontrollzwecken (Scheibenzahl, Scheibendicke, Folien) bis zur Abnahme sichtbar zu lassen. Gegebenenfalls ist ein Werkzeugnis der Glasscheiben mitzuliefern.
- Kanten von Glasscheiben müssen so bearbeitet oder geschützt werden, dass eine Verletzungsgefahr auszuschließen ist.
- Bei ESG, TVG bzw. VSG-Verglasung aus ESG oder TVG-Scheiben ist eine nachträgliche Bearbeitung wie Schneiden, Bohren u. a. nicht mehr möglich.
- Begehbare Scheiben sind dauerhaft rutschfest auszubilden.

Bis zum Vorliegen einer bauaufsichtlich eingeführten Glasbemessungsnorm dürfen statische Nachweise für das ungebrochene Glas nach folgenden Grundregeln geführt werden:

- Einwirkungen werden ohne Teilsicherheitsbeiwerte verwendet, der Nachweis der Tragfähigkeit erfolgt als Nachweis der größten Hauptzugspannung gegen die zulässigen Spannungen gemäß Tabelle 1
- Bei VSG wird bei statischer Einwirkung kein Verbund berücksichtigt. Jede Einzelscheibe wird für ihren Anteil an den Einwirkungen für sich allein bemessen
- Bei begehbaren Gläsern wird die oberste Scheibe als Verschleißschicht angesehen und beim Nachweis nicht berücksichtigt
- Nachweiskonzepte für punktförmig gehaltene Gläser sind an Materialversuchen zu belegen
- Für dynamische Nachweise sind die Hinweise und Literaturangaben der TRAV Anhang E zu beachten (siehe 9. Literatur, [9] [10])
- Nachweisbeispiele siehe [11]

- The sections used to support glass sheets must be sufficiently stiff. Maximum permissible deformation:

Section: $f \leq l_{\text{section}}/200$
 $f \leq 15 \text{ mm}$

Sheet: $f \leq l_{\text{sheet}}/100$ (l = length of main direction of load)

- Minimum supporting depths of glass sheets on their respective sections must be adhered to.
- After glazing has been installed it must be possible to identify the individual type of glass sheet used (e.g. TSG, HSG) at all times. In the case of LSG glazing, for inspection purposes (number of glass sheets, thickness, interlayer) an area on the edge must be left free until after construction work has been approved. If required a manufacturer's certificate should be submitted.
- The edges of glass sheets must be fashioned or protected in such a way as to exclude any possibility of injuries occurring.
- In the case of TSG, HSG, or LSG glazing manufactured from sheets of TSG or HSG, subsequent reworking of the finished product such as cutting out sections or drilling holes is not possible.
- Sheets designed to sustain human loads must safeguard against persons slipping at all times.

Prior to submission of a standard for glass measurements by the building inspectorate the stability proofs for unbroken glass should be carried out according to the following basic rules:

- Effects are applied without using partial security coefficients, proof of load-bearing capacity takes the form of a proof of the maximum main ensile stress against the permitted stresses in accordance with Table 1.
- When considering the stability effect on LSG its compound nature is ignored. The contribution towards the overall effect made by each individual sheet of glass is measured.
- In the case of glass which is intended to support human loads the uppermost layer is regarded as the one subjected to wear and is not included in the proofs.
- Material tests should be used to substantiate proof concepts for point-supported glass.
- The notes and references to literature in Appendix E to TRAV should be taken into consideration (see 9. Literature, [9] [10])
- For examples of proofs see [11]

6 Beispiele für absturzsichernde Konstruktionen

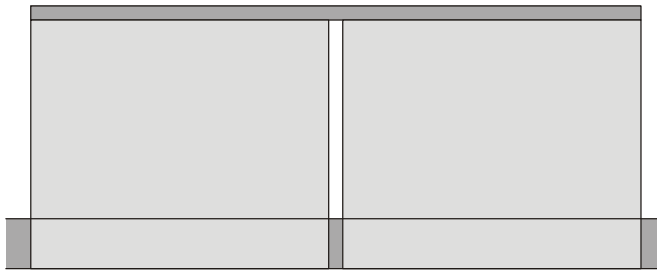
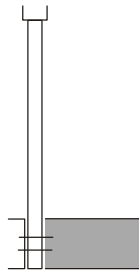
Alle möglichen Abmessungen, Glasarten, Glasdicken und dazu erforderlichen Nachweise sind in Tabelle B zusammengefasst.

Examples of accident-proof designs

All possible dimensions, types of glass, thicknesses and the necessary proofs are summarised in Table B.

6.1 Kategorie B

Holm /
Capping

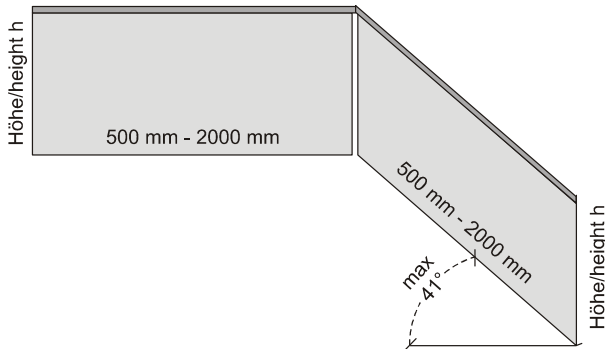


Geländerhöhe gemäß
Technische Richtlinien
beachten
railing height must comply
with technical regulations

6.1 Category B

Hinweis:
Bei Verwendung von VSG aus 10 mm ESG + 1,52 mm PVB
10 mm ESG
VSG aus 10 mm TVG + 1,52 mm PVB + 10 mm TVG in den
Abmessungen gemäß Tabelle B ist nur ein statischer
Nachweis erforderlich. Dies gilt gemäß Anhang D der TRAV
2003 auch für parallelogrammförmige Brüstungen:

Note:
When using LSG made from 10 mm SSG + 1.52 mm PVB
10 mm SSG
LSG made from 10 mm HSG + 1.52 mm PVB + 10 mm HSG
in the dimensions stated in Table B only a stability proof is
required. In accordance with Appendix D of TRAV 2003 this
also applies to parallelogram-shaped parapets:

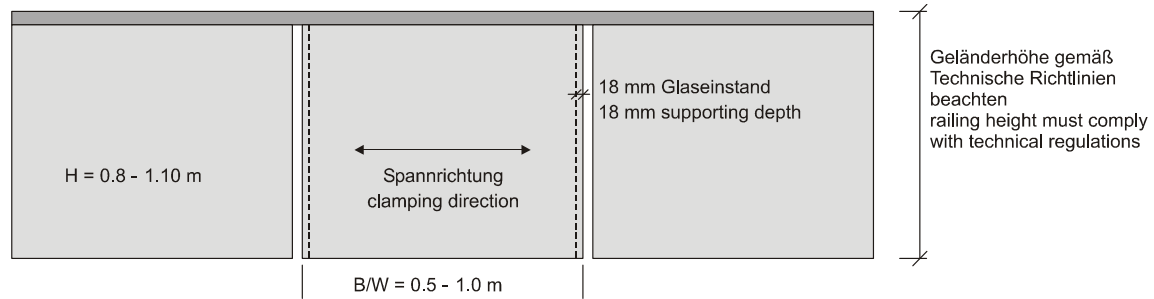


6.2 Kategorie C1

6.2 Category C1

6.2.1 2-seitig vertikal gehaltene Geländerausfächung

6.2.1 Railing cladding vertically secured on 2 sides

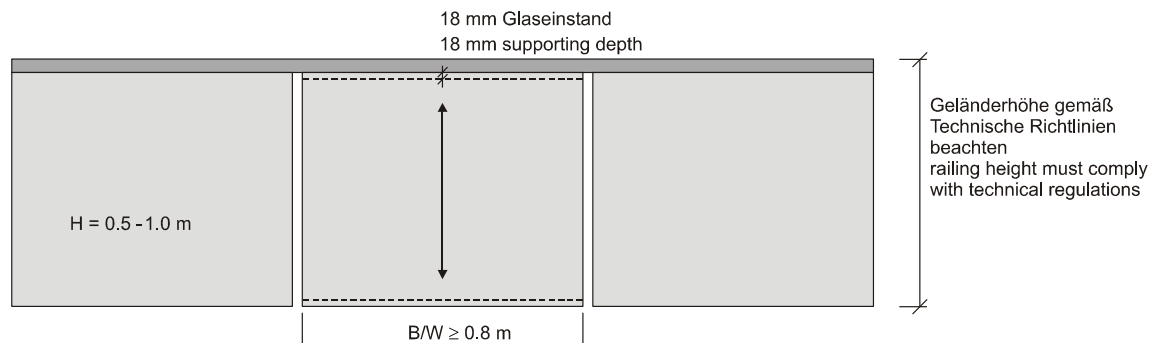


Hinweis: Bei Verwendung von VSG aus 6 mm ESG + 0,76 mm PVB + 6 mm ESG oder 8 mm SPG + 1,52 mm PVB + 8 mm SPG oder 8 mm TVG + 1,52 mm PVB + 8 mm TVG in den Abmessungen gemäß Tabelle B ist nur ein statischer Nachweis erforderlich

Note: When using LSG made from 100 mm SSG + 0.76 mm PVB + 6 mm SSG or 8 mm SPG + 1.52 mm PVB + 8 mm SPG or 8 mm HSG + 1.52 mm PVB + 8 mm HSG in the dimensions as stated in Appendix B only a stability proof is required.

6.2.2 2-seitig horizontal gehaltene Geländerausfächung

6.2.2 Railing cladding horizontally secured on 2 sides

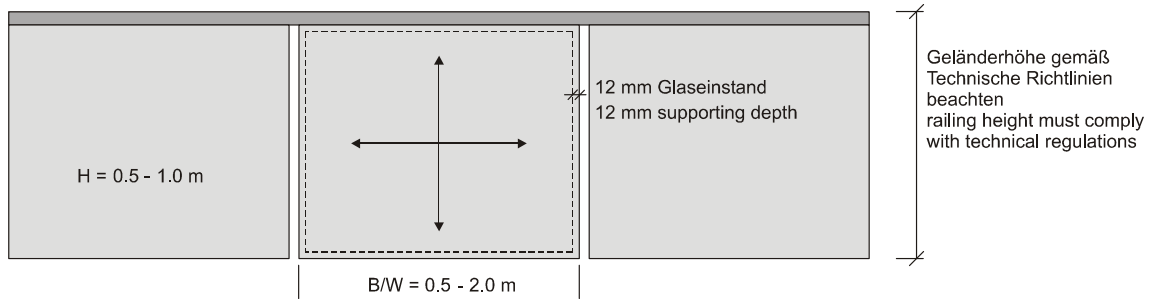


Hinweis: Bei Verwendung von VSG aus 5 mm ESG + 0,76 mm PVB + 5 mm ESG oder 8 mm SPG + 1,52 mm PVB + 8 mm SPG oder 8 mm TVG + 1,52 mm PVB + 8 mm TVG in den Abmessungen gemäß Tabelle B ist nur ein statischer Nachweis erforderlich.

Note: When using LSG made from 5 mm SSG + 0.76 mm PVB + 5 mm SSG or 8 mm SPG + 1.52 mm PVB + 8 mm SPG or 8 mm HSG + 1.52 mm PVB + 8 mm HSG in the dimensions as stated in Appendix B only a stability proof is required.

6.2.3 4-seitig gehaltene Geländerausfachung

6.2.3 Railing cladding secured on 4 sides

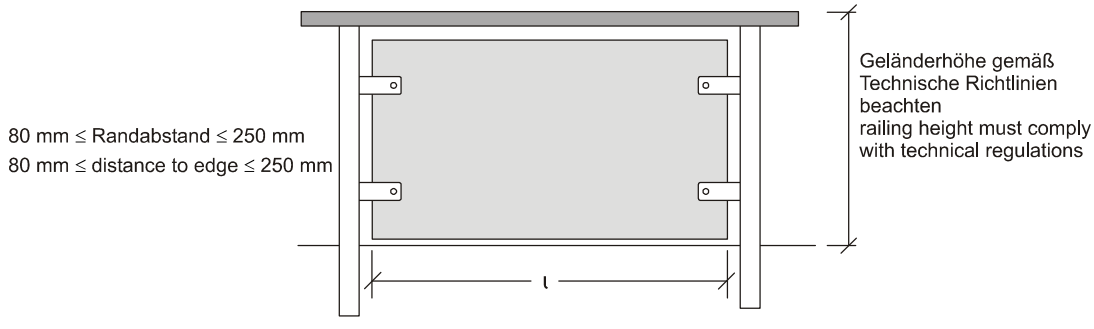


Hinweis: Bei Verwendung von VSG aus 5 mm SPG + 0,76 mm PVB + 5 mm SPG oder 5mm TVG + 0,76 mm PVB + 5 mm TVG in den Abmessungen gemäß Tabelle B ist nur ein statischer Nachweis erforderlich.

Note: When using LSG made from 5 mm SPG + 0.76 mm PVB + 5 mm SPG or 5mm HSG +0.76 mm PVB +5 mm HSG in the dimensions as stated in Appendix B only a stability proof is required.

6.2.4 Punktgelagert mit gebohrter Verankerung (Konstruktive Vorgaben nach TRAV, Tabelle 3 und Punkt 6.3)

6.2.4 Glazing secured at individual points through drilled anchorage points (design specifications in accordance with TRAV, Table 3 and Item 6.3)



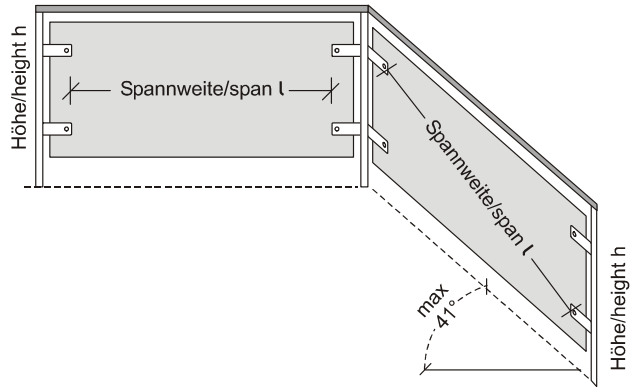
Hinweis: Bei Verwendung der folgenden VSG-Gläser und Abmessungen gemäß Tabelle B ist nur ein statischer Nachweis erforderlich:
 $L < 1200 \text{ mm}$: 6 mm ESG+ 1.52 mm PVB + 6 mm ESG bei Tellerdurchmesser $\geq 50 \text{ mm}$
 $L < 1600 \text{ mm}$: : 8 mm ESG+ 1.52 mm PVB + 8 mm ESG bei Tellerdurchmesser $\geq 70 \text{ mm}$ oder
 $L < 1600 \text{ mm}$: 10 mm TVG+ 1.52 mm PVB + 10 mm TVG bei Tellerdurchmesser $\geq 70 \text{ mm}$

Note: When LSG glass and dimensions in accordance with Table B are used only a stability proof is required:
 $L < 1200 \text{ mm}$: 6 mm SSG+ 1.52 mm PVB + 6 mm SSG for plate diameter of $\geq 50 \text{ mm}$
 $L < 1,600 \text{ mm}$: : 8 mm SSG+ 1.52 mm PVB +8 mm SSG for plate diameter of $\geq 70 \text{ mm}$ or
 $L < 1,600 \text{ mm}$: 10 mm HSG+ 1.52 mm PVB + 10 mm HSG for plate diameter $\geq 70 \text{ mm}$

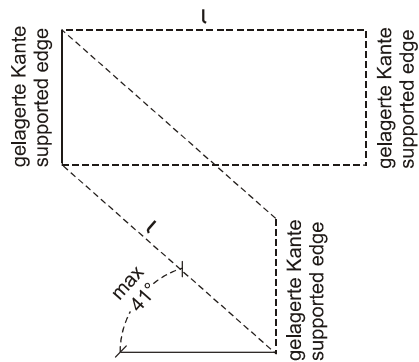
Die Regeln für die Kategorien C1 und C2 gelten gemäß Anhang D der TRAV 2003 auch für parallelogrammförmige Brüstungen:

The rules for Categories C1 and C2 also apply to parallelogram-shaped parapets, in accordance with Appendix D of TRAV 2003.

Kategorie C1/Category C1



Kategorie C2/Category C2

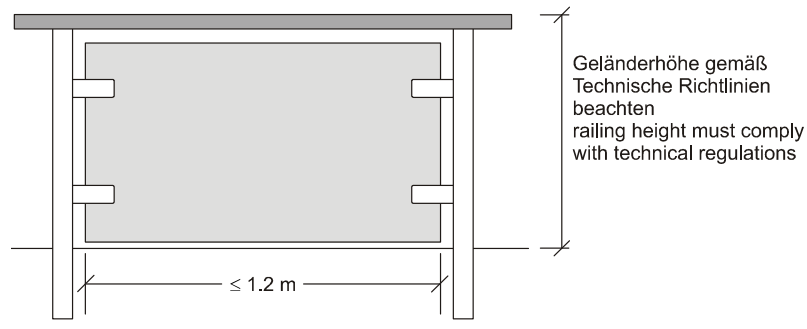


6.2.5 Punkthalterung mit seitlichen Klemmankern und Abrutschsicherung

- Bauarten mit allgemeiner bauaufsichtlicher Zulassung sind gemäß den Angaben der Zulassung zu verwenden
- für alle Bauarten ohne allgemeine bauaufsichtliche Zulassung ist der Pendelschlagversuch erforderlich, es ist mindestens ein VSG aus 6 mm ESG + 1,52 mm PVB + 6 mm ESG oder 6mm TVG + 1,52 mm PVB + 6 mm TVG zu verwenden.

6.2.5 Point mounting with lateral clamps and anti-slip device

- Systems granted general building approval should be used in accordance with the details contained in the approval
- for all systems that have not been granted general building approval a pendulum impact test is required. Minimum requirement:
one LSG comprising 6 mm SSG + 1.52 mm PVB + 6 mm SSG or 6mm TVG + 1.52 mm PVB + 6 mm HSG.

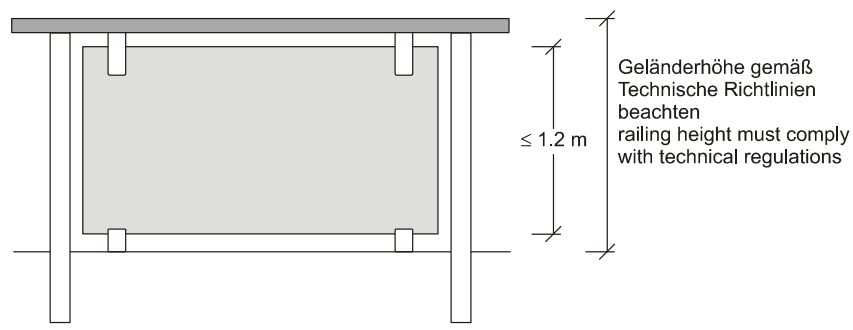


6.2.6 Punkthalterung mit Klemmankern oben und unten

- Bauarten mit allgemeiner bauaufsichtlicher Zulassung gemäß den Angaben der Zulassung
- für alle Bauarten ohne allgemeiner bauaufsichtliche Zulassung ist der Pendelschlagversuch erforderlich, es ist mindestens ein VSG aus 6 mm ESG + 1,52 mm PVB + 6 mm ESG oder 6mm TVG + 1,52 mm PVB + 6 mm TVG zu verwenden.

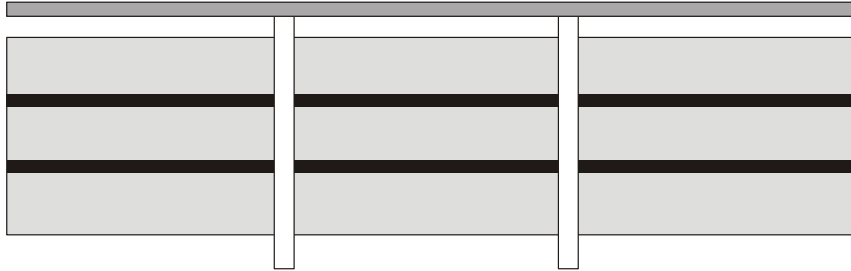
6.2.6 Point mounting with clamps at top and bottom

- Systems granted general building approval should be used in accordance with the details contained in the approval
- for all systems that have not been granted general building approval a pendulum impact test is required. Minimum requirement:
one LSG comprising 6 mm SSG + 1.52 mm PVB + 6 mm SSG or 6mm TVG + 1.52 mm PVB + 6 mm HSG.



6.3 Brüstung mit Knieholmen (Absturzsicherung allein durch ausreichend tragfähigen Handlauf und Knieholme)

6.3 Balustrade with horizontal stays



Die Glasart wird gemäß Übersichtstabelle A für nicht absturzsichernde Verglasung unter Beachtung von Punkt 3.2.4 gewählt. Der lichte Abstand zwischen den Horizontalstäben darf nicht größer als ca. 30 cm sein. Weitere Vorgaben siehe Punkt 3.2.4.

The choice of the type of glass is to be made in accordance with the Table A for glass that is not required to offer protection against falling, taking into consideration Item 3.2.4. Clearance between horizontal bars should not exceed approx. 30 cm. For additional specifications see Item 3.2.4.

7 Technische Baubestimmungen und allgemein anerkannte Regeln der Technik

- Bauaufsichtlich zugelassene Glasarten der Bauregelliste
- Bezugsquelle: Mitteilungen des DIBt, ERNST & SOHN Verlag GmbH,
- Info: <http://www.dibt.de>
- Eingeführte Regeln der Technik:
- *Technische Regeln für die Verwendung von linienförmig gelagerten Verglasungen* (TRLV, DIBT 6/1998)
Download: <http://www.lgabw.de/lfb/>
- *Technische Regeln für die Verwendung von absturzsichernden Verglasungen* (TRAV, Fassung Januar 2003)
Download: <http://www.glaserhandwerk.de/seite129.htm>
Download: <http://www.lgabw.de/lfb/>
- Merkblätter einzelner Landesbaubehörden, z.B:
- Baden-Württemberg: Merkblätter G1 – G5
Download: <http://www.lgabw.de/lfb/>
- Bayern: Merkblätter zum Erlangen einer Zustimmung im Einzelfall
Download: <http://www.stmi.bayern.de/infotehk/bauen/baurecht>
- Checkliste des VPI: <http://www.bvpi.de>

7 Construction engineering regulations and generally accepted technical principles

- Types of glass granted statutory construction approval in the Building Regulation List
Source: Communications (Mitteilungen) of DIBt, ERNST & SOHN Verlag GmbH,
available at: <http://www.dibt.de>
- Generally accepted technical regulations:
- Technical Regulations for the Use of Glazing with Linear Supports [*Technische Regeln für die Verwendung von linienförmig gelagerten Verglasungen*] (TRLV, DIBT 6/1998)
Download at: <http://www.lgabw.de/lfb/>
- Technical Regulations for the Use of Accident-Proof Glazing [*Technische Regeln für die Verwendung von absturzsichernden Verglasungen*] (TRAV, drafted in January 2003)
Download at: <http://www.glaserhandwerk.de/seite129.htm>
Download at: <http://www.lgabw.de/lfb/>
- Technical information sheet published by the building authorities in individual Federal States, e.g.:
- Baden-Württemberg: information sheets G1 – G5
Download at: <http://www.lgabw.de/lfb/>
- Bavaria: information sheets on obtaining construction permission on an individual basis
Download at: <http://www2.stmi.bayern.de/bauen/baurecht>
- VPI checklist: <http://www.bvpi.de>

8 Literatur

- [1] Wörner J.-D., Schneider J., Fink A.: Glasbau: Grundlagen, Berechnung, Konstruktion, Springer-Verlag, Berlin Heidelberg; 2001
- [2] Kuhlmann U.: Stahlbau Kalender. Ernst & Sohn Verlag für Architektur und technische Wissenschaften GmbH, Berlin, 1999
- [3] Sedlacek S., Blank K., Laufs W., Güssgen J.: Glas im Konstruktiven Ingenieurbau. (1. Aufl.) Ernst & Sohn Verlag für Architektur und technische Wissenschaften GmbH, Berlin, 1999
- [4] Siebert G.: Entwurf und Bemessung von tragenden Bauteilen aus Glas. Ernst & Sohn Verlag für Architektur und technische Wissenschaften GmbH, Berlin, 2001
- [5] Bayerisches Staatsministerium des Inneren: Allgemeines Ministerialblatt Nr.6/2000, Anlage 6, Technische Regeln für die Verwendung von linienförmig gelagerten Verglasungen (TRLV) (Fassung September 1998), München
- [6] DIBT-Mitteilungen 2/2003: Technische Regeln für die Verwendung von absturzsichernden Verglasungen (TRAV) (Januar 2003)
- [7] Landesgewerbeamt Baden-Württemberg, Landesstelle für Bautechnik, Merkblatt G2, Zusammenfassung der wesentlichen Anforderungen an zustimmungspflichtige Vertikalverglasungen (Fassung 28.7.1999)
- [8] Mitteilungen des DIBt Nr. 2 / 2001: Anforderungen an begehbare Verglasungen; Empfehlungen für das Zustimmungsverfahren - Fassung März 2000 -, Berlin
- [9] Wörner, J.-D; Schneider J.: Abschlußbericht zur experimentellen und rechnerischen Bestimmung der dynamischen Belastung von Verglasungen durch weichen Stoß, Fraunhofer IRB Verlag Stuttgart 2000, Heft T 2935
- [10] Völkel, G.E. ; Rück R. : Untersuchung von vierseitig linienförmig gelagerten Scheiben bei Stoßbelastung, Fraunhofer IRB Verlag Stuttgart 2000, Heft T 2915
- [11] Hess, R., Weller, B: Glasbau-Praxis in Beispielen, Konstruktion und Berechnung, Bauwerk-Verlag 2005

8 Literature

- [1] Wörner J.-D., Schneider J., Fink A.: title "Glasbau: Grundlagen, Berechnung, Konstruktion", published by Springer-Verlag, Berlin Heidelberg; 2001
- [2] Kuhlmann U.: Stahlbau Kalender. Published by Ernst & Sohn Verlag für Architektur und technische Wissenschaften GmbH, Berlin, 1999
- [3] Sedlacek S., Blank K., Laufs W., Güssgen J.: title "Glas im Konstruktiven Ingenieurbau". (1st edition), published by Ernst & Sohn Verlag für Architektur und technische Wissenschaften GmbH, Berlin, 1999
- [4] Siebert G.: title "Entwurf und Bemessung von tragenden Bauteilen aus Glas". Published by Ernst & Sohn Verlag für Architektur und technische Wissenschaften GmbH, Berlin, 2001
- [5] Bavarian Interior Ministry / Bayerisches Staatsministerium des Inneren: Ministerial General Information Sheet / Allgemeines Ministerblatt no.6/2000, Enclosure 6, Technical Regulations for the Use of Glazing Secured by Linear Supports / Technische Regeln für die Verwendung von linienförmig gelagerten Verglasungen (TRLV) (version dated September 1998), München
- [6] DIBT Notices 2/2003: Technical rules for the use of safety glazing (TRAV) (January 2003)
- [7] State Trade Authority of Baden-Württemberg, State Construction Engineering Bureau / Landesgewerbeamt Baden-Württemberg, Landesstelle für Bautechnik, information sheet (Merkblatt) G2, a summary of principle requirements for vertical glazing requiring approval / Zusammenfassung der wesentlichen Anforderungen an zustimmungspflichtige Vertikalverglasungen (version dated 28 July 1999)
- [8] Communications (Mitteilungen) of DIBt no. 2 / 2001: Requirements for glazing designed to sustain human loads / Anforderungen an begehbare Verglasungen; Recommendations in connection with the approval procedure / Empfehlungen für das Zustimmungsverfahren - dated March 2000 -, Berlin
- [9] Wörner, J.-D; Schneider J.: Closing report on experiments and calculations to determine the dynamic stresses on glass as a result of a light impact, Fraunhofer IRB Verlag Stuttgart 2000, Booklet T 2935
- [10] Völkel, G.E. ; Rück R. : Investigation panes with linear support on 4 sides when subjected to impact, Fraunhofer IRB Verlag Stuttgart 2000, Booklet T 2915
- [11] Hess, R., Weller, B: Practical examples of glass construction, design and calculations, Bauwerk-Verlag 2005

9 Schlagwortverzeichnis

Acrylglas.....	1
allgemeine bauaufsichtliche Zulassung.....	4
Anerkannte Institute.....	8
Antragsunterlagen.....	7
Auflagerprofile (zulässige Verformungen).....	8
Bauaufsichtliches Prüfzeugnis.....	6
Bauregelliste.....	11
Bauteilversuche.....	7
Begehbare Verglasung.....	5
C1, C2, C3.....	4
Drahtglas.....	1
Einbaugenehmigung im Einzelfall.....	6; 7
Einbauhinweise.....	8
Einscheibensicherheitsglas (ESG).....	1
Floatglas.....	1
Kategorie A.....	3
Kategorie B.....	4
Kategorie C.....	4
Materialversuche.....	7
Merkmale G1-G5.....	12
Nachweis der Resttragfähigkeit.....	7
Prüfbericht.....	7
Spiegelglas (SPG).....	1
Splitterschutz.....	4
Staudruck.....	5
Tabelle 1: Zulässige Biegezugspannungen.....	2
Tabelle 2: Zustimmungspflichtige Glasbauteile.....	6
Tabelle A, Vertikalverglasung, nicht absturzsichernd..	14
Tabelle B, Vertikalverglasung, absturzsichernd.....	16
Tabelle C, Horizontalverglasung.....	18
Teilvorgespanntes Glas (TVG).....	1
TRAV.....	12
Treppen.....	5
TRLV.....	12
Typengenehmigung.....	6
Verbund-Sicherheitsglas (VSG).....	1
Verkehrslast.....	5
Verschleißschicht.....	5
Zulassungsverfahren.....	6
Zustimmung im Einzelfall (ZiE).....	6; 12

9 Index by key words

Acrylic glass.....	1
Application documents.....	7
Approval procedures.....	6
Building regulation list.....	11
C1, C2, C3.....	4
Category A.....	3
Category B.....	4
Category C.....	4
Component tests.....	7
Construction permission on an individual basis.....	6;7
Dynamic pressure.....	5
Float glass.....	1
Glazing designed to sustain human loads.....	5
Heat-strengthened glass HSG).....	1
Individual construction approval.....	6;12
Information sheets, G1-G5.....	12
Laminated safety glass (LSG).....	1
Notes on the use of glass.....	8
Polished plate glass (PPG).....	1
Proof of residual load-bearing capabilities.....	7
Protection against glass debris.....	4
Recognised institutes.....	8
Stairways/Steps.....	5
Statutory construction approval.....	6
Statutory construction test report.....	6
Support sections (maximum permissible deformation).....	8
Sustained human loads.....	5
Table 1: Flexural strength limits.....	2
Table 2: Glass components requiring construction approval	7
Table A, Non-accident proof vertical glazing.....	15
Table B, Accident-proof vertical glazing.....	17
Table C, Horizontal glazing.....	19
Tempered safety glass (TSG).....	1
Test report.....	7
Testing of materials.....	7
TRAV.....	12
TRLV.....	12
Type approval.....	6
Wear on glass surface.....	6
Wired glass.....	1

Tabelle A, Vertikalverglasung, nicht absturzsichernd

1	2	3	4	5	6	7	8	9	10	11	12	13	14	15		
Baukonstruktion					zulässig ja/nein	Glas- stärke in mm	PVB-Folien- dicke	Breite in mm		Höhe in mm		min. Glas- einstand in mm	erforderl. Nachweis	Regeln der Bautechnik		
Art	Typ	Konstruktion	Lager	Glasart				min	max	min	max					
Vertikal- ver- gla- sung	nicht absturz- sichernd	Glaswand ≤ 4,0 m über Oberkante Fußboden	2-seitige Linienlagerung	ESG	ja								1			
				VSG 2-lagig	ja								1			
				Drahtglas	ja									1		
				Acrylglas	ja									1		
			4-seitige Linienlagerung	ESG	ja										1	
				VSG 2-lagig	ja										1	
				Drahtglas	ja										1	
				Acrylglas	ja										1	
			Punktlagerung	ESG	ja										1	
				VSG 2-lagig	ja										1	
				Drahtglas	nein											
				Acrylglas	ja										1	
		Glaswand > 4,0 m über Oberkante Fußboden	2-seitige Linienlagerung	ESG	ja										2, 5	A
				VSG 2-lagig	ja										2	A
				Drahtglas	ja										2	A
				Acrylglas	ja										1	
			4-seitige Linienlagerung	ESG	ja										2 ¹⁾	A
				VSG 2-lagig	ja										2 ¹⁾	A
				Drahtglas	ja										2 ¹⁾	A
				Acrylglas	ja										1	
			Punktlagerung	ESG	ja										2, 3, 5	C
				VSG 2-lagig	ja										2, 3	C
				Acrylglas	ja										1	
				Drahtglas	nein											
Geländerausfachung mit Holm und absturzsichernden Knieholmen (Glas selbst ist ohne absturzsichernde Funktion)	2-seitige Linienlagerung	ESG	ja										1, 5	A		
		VSG 2-lagig	ja										1	A		
		Drahtglas	ja										1	A		
		Acrylglas	ja										1			
	4-seitige Linienlagerung	ESG	ja										1	A		
		VSG 2-lagig	ja										1	A		
		Drahtglas	ja										1	A		
		Acrylglas	ja										1			
	Punktlagerung	ESG	ja										1, 5	C		
		VSG 2-lagig	ja										1			
		Drahtglas	nein													
		Acrylglas	ja										1			

Nachweisart:	1: ohne Nachweis	2: gepr. Stat. Berechnung	3: Einbaugenehmigung i. E.	4: Pendelschlagversuch
	5: Heißlagerungstest	6: Resttragfähigkeitsvers.	7: Stoßsicherheitsversuch	
Regeln der Bautechnik:	A: TRLV	B: TRAV	C: LfB Baden Württemberg Merkblätter G1 - G5	

1) Nachweis 2 (geprüfte statische Berechnung) entfällt für Scheibenfläche $A \leq 1,6 \text{ m}^2$ und $d \geq 4 \text{ mm}$

Stand: 01.07.2005

Tabelle B, Vertikalverglasung, absturzsichernd

1	2	3	4	5	6	7	8	9	10	11	12	13	14	15
Baukonstruktion					zulässig ja/nein	Glas- stärke in mm	PVB-Folien- dicke	Breite in mm		Höhe in mm		min. Glas- einstand in mm	erforderl. Nachweis	Regeln der Bautechnik
Art	Typ	Konstruktion	Lager	Glasart				min	max	min	max			
Vertikal- ver- gla- sung	absturz- sichernd (Dh > 1 m)	Glaswand (Kat. A nach TRAV)	2-seitige Linienlagerung	ESG	nein ²⁾									
				VSG 2-lagig	ja		0,76						18	2, 4
			4-seitige Linienlagerung	VSG 2-lagig	ja	2x6 SPG	0,76	500	1200	1000	2000	12	2	A, B
						2x8 SPG	0,76	500	1500	1000	2500			
						2x10 SPG	0,76	1200	2100	1000	3000			
						2x6 SPG	0,76	500	2000	1000	1200			
						2x8 SPG	0,76	500	2500	1000	1500			
						2x10 SPG	0,76	1000	3000	1200	2100			
			Punktlagerung	ESG	nein ²⁾									
				VSG 2-lagig	ja		0,76							2, 3, 4
		am Fuß eingespannte Brüstung mit Handlauf (Kat. B nach TRAV)	1-seitige linienförmige Einspannung	ESG	nein									
				VSG 2-lagig	ja	2x10 ESG	1,52	500	2000	900	1100	100	2	A, B
		Geländerausfachung (Kat. C1 und C2 nach TRAV)	Linienlagerung oben u. unten	ESG	nein ²⁾									
				VSG 2-lagig	ja	2x6 SPG	0,76	1000	bel.	500	800	18	2	A, B
						2x5 ESG	0,76	800			1000			
			2x8 SPG			1,52	800	1000						
			Linienlagerung links u. rechts	VSG 2-lagig	ja	2x6 SPG	0,76	500	800	1000	1100	18	2	A, B
						2x6 ESG	0,76		1000	800				
						2x8 SPG	1,52		1000	800				
			4-seitige Linienlagerung	ESG	ja									
VSG 2-lagig	ja			2x5 SPG	0,76	500	2000	500	1000	12	2, 4	A, B		
Geländerausfachung (nur Kat. C1 nach TRAV)	Punktlagerung		ESG	nein ²⁾										
		VSG 2-lagig	ja	2x6 ESG	1,52		1200		1000	10	2	B		
				2x8 ESG	1,52		1600		1000					
2x10 TVG	1,52				1600		1000							
Glaswand mit vorgesetztem lastabtragenden Handlauf (Kat. C3 nach TRAV)	2-seitige Linienlagerung	ESG	nein ²⁾											
		VSG 2-lagig	ja								18	2, 4	A, B	
	4-seitige Linienlagerung	ESG	nein ²⁾											
		VSG 2-lagig	ja	2x5 SPG	0,76	500	1500	1000	3000	12	2	A, B		
	Punktlagerung	ESG	nein ²⁾											
VSG 2-lagig		ja									2, 3, 4	C		

Nachweisart:	1: ohne Nachweis	2: gepr. Stat. Berechnung	3: Einbaugenehmigung i. E.	4: Pendelschlagversuch
	5: Heißlagerungstest	6: Resttragfähigkeitsvers.	7: Stoßsicherheitsversuch	

Regeln der Bautechnik:	A: TRLV	B: TRAV	C: LfB Baden Württemberg Merkblätter G1 - G5
------------------------	---------	---------	--

Wenn in Spalte 14 kein Pendelschlagversuch "4" gefordert wird, dann setzt diese Erleichterung die Einhaltung der Grenzwerte der Spalten 7 bis 13 voraus. Hier nicht aufgeführte Konstruktionen erfordern eine Einbaugenehmigung im Einzelfall.
Stand: 01.07.2005

2) Bei Systemen mit gültiger allgemeiner bauaufsichtlicher Zulassung darf ESG gemäß Zulassungstext verwendet werden

Acrylglas und Drahtglas sind bei absturzsichernder Vertikalverglasung nicht zulässig
Bei liniengelagerten Scheiben darf anstelle von VSG aus Spiegelglas auch VSG aus TVG der gleichen Dicke verwendet werden.

Tabelle C, Horizontalverglasung

1	2	3	4	5	6	7	8	9	10	11	12	13	14	15		
Baukonstruktion					zulässig ja/nein	Glas- stärke in mm	PVB-Folien- dicke	Breite in mm		Höhe in mm		min. Glas- einstand in mm	erforderl. Nachweis	Regeln der Bautechnik		
Art	Typ	Konstruktion	Lager	Glasart				min	max	min	max					
Hori- zon- talver- gla- sung	Überkopf- verglasung (Neigung gegen die Vertikale > 10°) 3)		2-seitige Linienlagerung	ESG	nein											
				VSG 2-lagig	ja		0,76		1200 ⁴⁾				2 ⁵⁾	A		
				Drahtglas	ja				700 ⁴⁾			15	2	A		
			4-seitige Linienlagerung	ESG	nein											
				VSG 2-lagig	ja		0,76							2 ⁵⁾	A	
				Drahtglas	ja				700 ⁴⁾			15	2	A		
			Punktlagerung	ESG	nein											
				VSG 2-lagig	ja		1,52							2, 3, 6 ⁶⁾	C	
				Drahtglas	nein											
	begeh- bare Verglasung	Einbauhöhe < 20 cm	2-seitige Linienlagerung	ESG	nein											
				VSG 2-lagig	nein											
				VSG 3-lagig	ja							30	2 ⁵⁾			
				Drahtglas	nein											
				ESG	nein											
				VSG 2-lagig	nein											
			4-seitige Linienlagerung	VSG 2-lagig	nein											
				VSG 3-lagig	ja							30	2 ⁵⁾			
				Drahtglas	nein											
				ESG	nein											
				VSG 2-lagig	nein											
				VSG 3-lagig	ja									2 ⁵⁾		
		Punktlagerung	ESG	nein												
			VSG 2-lagig	nein												
			VSG 3-lagig	ja									2 ⁵⁾			
Einbauhöhe > 20 cm	2-seitige Linienlagerung	ESG	nein													
		VSG 2-lagig	nein													
		VSG 3-lagig	ja							30	2, 3, 6, 7	A, C				
	4-seitige Linienlagerung	Drahtglas	nein													
		ESG	nein													
		VSG 2-lagig	nein													
	Punktlagerung	VSG 3-lagig	ja							30	2, 3, 6, 7	A, C				
		Drahtglas	nein													
		ESG	nein													
Punktlagerung	VSG 2-lagig	nein														
	VSG 3-lagig	ja									2, 3, 6, 7	C				
	Drahtglas	nein														

Nachweisart:	1: ohne Nachweis	2: gepr. Stat. Berechnung	3: Einbaugenehmigung i. E.	4: Pendelschlagversuch
	5: Heißlagerungstest	6: Resttragfähigkeitsvers.	7: Stoßsicherheitsversuch	

Regeln der Bautechnik:	A: TRLV	B: TRAV	C: LfB Baden Württemberg Merkblätter G1 - G5
------------------------	---------	---------	--

Stand: 01.07.2005

3) Für Reinigungszwecke betretbare Überkopfverglasung muss ein besonderes Genehmigungsverfahren durchlaufen

4) Angabe bezieht sich auf die kleinere Stützweite (Tragrichtung)

5) Bei Verwendung von TVG ohne allgemeine bauaufsichtliche Zulassung ist zusätzlich eine Einbaugenehmigung im Einzelfall erforderlich.

6) Bei Verwendung von Glas-Halter-Systemen mit bauaufsichtlicher Zulassung ist keine Einbaugenehmigung im Einzelfall erforderlich

Acrylglas ist bei Horizontalverglasungen nicht zulässig. Ausnahmen sind aber möglich, wenn seitens der Messegesellschaft bezüglich Brandschutz und Statik keine Bedenken bestehen.

Table A, Vertical glazing, non accident-proof

1	2	3	4	5	6	7	8	9	10	11	12	13	14	15				
Structural design					Approved yes/no	Thickness in mm	Thickness of PVB interlayer	Width in mm		Height in mm		Min. support depth in mm	Proof required	Tech. building regulations				
Method	Description	Construction	Mounting	Type of Glass				min	max	min	max							
Vertical glazing	non accident-proof	Glass panel ≤ 4,0 m above top of floor level	2-sided linear support	SSG	yes								1					
				LSG - double	yes									1				
				Wired	yes										1			
			4-sided linear support	Acrylic	yes											1		
				SSG	yes											1		
				LSG - double	yes											1		
			Point mounting	Wired	yes											1		
				Acrylic	yes											1		
				SSG	yes											1		
			Glass panel ≤ 4,0 m above top of floor level	2-sided linear support	4-sided linear support	LSG - double	yes									1		
						Wired	yes										2, 5	A
						Acrylic	yes										2	A
		Point mounting		4-sided linear support	SSG	yes										1	A	
					LSG - double	yes										2 ¹⁾	A	
					Wired	yes										2 ¹⁾	A	
		Point mounting		4-sided linear support	Acrylic	yes										1	A	
					SSG	yes										2, 3, 5	C	
					LSG - double	yes										2, 3	C	
		Railing infill with capping and accident-proof cross-beams at knee height. The glass itself does not serve any protective function.		2-sided linear support	4-sided linear support	Acrylic	yes									1		
						Wired	no											
						SSG	yes										1, 5	A
			Point mounting	4-sided linear support	LSG - double	yes										1	A	
					Wired	yes										1	A	
					Acrylic	yes										1	A	
			Point mounting	4-sided linear support	SSG	yes										1	A	
					LSG - double	yes										1, 5	C	
					Wired	no										1		
			Point mounting	4-sided linear support	Acrylic	yes										1		
					Wired	no												
					SSG	yes										1		

Type of proof:	1: Without proof	2: Tested stab. calculation	3: Installation approval in preparation	4: Pendulum impact test
	5: Hot storage test	6: Resid. load-bearing test	7: Impact test	

Tech. building regs.:	A: TRLV	B: TRAV	C: LfB Baden Württemberg Information Sheet G1 - G5
-----------------------	---------	---------	--

1) Proof 2 (examined stability calculation) not required for glass areas $A \leq 1,6 \text{ m}^2$ and $d \geq 4 \text{ mm}$

As of: 01.07.2005

Table B, Vertical glazing, accident-proof

1	2	3	4	5	6	7	8	9	10	11	12	13	14	15			
Structural design					Approved yes/no	Thickness in mm	Thickness of PVB interlayer	Width in mm		Height in mm		Min. support depth in mm	Proof required	Tech. building regulations			
Method	Description	Construction	Mounting	Type of glass				min	max	min	max						
Vertical glazing	accident-proof (Dh > 1 m)	Glass panel (Cat. A according to TRAV)	2-sided linear support	SSG	no 2)												
				LSG - double	yes	0,76					18	2, 4	A, B				
			4-sided linear support	SSG	no 2)												
				LSG - double	yes	2x6 SPG	0,76	500	1200	1000	2000	12	2	A, B			
						2x8 SPG	0,76	500	1500	1000	2500						
						2x10 SPG	0,76	1200	2100	1000	3000						
						2x6 SPG	0,76	500	2000	1000	1200				12	2	A,B
						2x8 SPG	0,76	500	2500	1000	1500				12	2	A,B
			2x10 SPG			0,76	1000	3000	1200	2100	12				2	A,B	
			Point mounting	SSG	no 2)												
		LSG - double		yes	0,76							2, 3, 4	C				
		Parapet tensioned at base, with handrail (cat. B according to TRAV)	1-sided linear support	SSG	no												
				LSG - double	yes	2x10 SSG	1,52	500	2000	900	1100	100	2	A, B			
						2x10 TVG	1,52	500	2000	900	1100	100	2	A, B			
		Railing infill (cat. C1 and C2 according to TRAV)	Top and bottom linear support	SSG	no2)												
				LSG - double	yes	2x6 SPG	0,76	1000	bel.	500	800	18	2	A, B			
						2x5 SSG	0,76	800			1000						
			2x8 SPG			1,52	800	1000									
			Left and right linear support	SSG	no2)												
						LSG - double	yes	2x6 SPG	0,76	500	800	1000	1100	18	2	A,B	
2x6 SSG	0,76							1000	800								
2x8 SPG	1,52		1000	800													
4-sided linear support	SSG	yes															
	LSG - double	yes	2x5 SPG	0,76	500	2000	500	1000	12	2, 4	A, B						
Railing infill (only cat. C1 according to TRAV)	Point mounting	SSG	no2)														
		LSG - double	yes	2x6 SSG	1,52			1200			1000	10	2	B			
				2x8 SSG	1,52			1600			1000						
2x10 TVG	1,52					1600			1000								
Glass panel with projecting, load-bearing handrail (cat. C3 according to TRAV)	2-sided linear support	SSG	no 2)														
		LSG - double	yes							18	2, 4	A, B					
	4-sided linear support	SSG	no 2)														
		LSG - double	yes	2x5 SPG	0,76	500	1500	1000	3000	12	2	A, B					
Point mounting	SSG	no 2)															
	LSG - double	yes									2, 3, 4	C					

Type of proof:	1: Without proof	2: Tested stab. calculation	3: Installation approval in preparatio	4: Pendulum impact test
	5: Hot storage test	6: Resid. load-bearing test	7: Impact test	

Tech. building regs.:	A: TRLV	B: TRAV	C: LfB Baden Württemberg Information Sheet G1 - G5
-----------------------	---------	---------	--

If no pendulum impact test "4" is required in Column 14, a prerequisite for this exemption is that the limiting values in Columns 7 to 13 are observed. Construction approval is required in individual cases for designs not listed here.
As of: 01.07.2005

2) In the cases of systems with a valid approval from the building inspectorate SSG may be used in accordance with the wording of the approval.

The use of acrylic glass and wired glass is not permitted on accident-proof vertical glazing.
On linearly supported panes LSG plate glass may be replaced by LSG using HSG of the same thickness.

Table C, Horizontal glazing

1	2	3	4	5	6	7	8	9	10	11	12	13	14	15		
Structural design					Approved yes/no	Thickness in mm	Thickness of PVB interlayer	Width in mm		Height in mm		Min. support depth in mm	Proof required	Tech. building regulations		
Method	Description	Construction	Mounting	Type of glass				min	max	min	max					
Horizontal glazing	Overhead glazing (inclination from perpendicular > 10°) 3)		2-sided linear support	SSG	no											
				LSG - double	yes		0,76			1200 ⁴⁾				2 ⁵⁾	A	
				Wired	yes					700 ⁴⁾			15	2	A	
			4-sided linear support	SSG	no											
				LSG - double	yes		0,76								2 ⁵⁾	A
				Wired	yes					700 ⁴⁾			15	2	A	
			Point mounting	SSG	no											
				LSG - double	yes		1,52								2, 3, 6 ⁶⁾	C
				Wired	no											
	Glazing subjected to foot traffic	installation ht. < 20 cm	2-sided linear support	SSG	no											
				LSG - double	no											
				LSG - triple	yes							30	2 ⁵⁾			
			4-sided linear support	Wired	no											
				SSG	no											
				LSG - double	no											
			Point mounting	LSG - triple	yes										30	2 ⁵⁾
				Wired	no											
				SSG	no											
		Installation ht. > 20 cm	2-sided linear support	LSG - double	no											
				LSG - triple	yes									30	2, 3, 6, 7	A, C
				Wired	no											
			4-sided linear support	SSG	no											
				LSG - double	no											
				LSG - triple	yes										30	2, 3, 6, 7
Point mounting	Wired	no														
	SSG	no														
	LSG - double	no														
												2, 3, 6, 7	C			

Type of proof:	1. Without proof	2: Tested stab. calculation	3: Installation approval in preparation	4. Pendulum impact test
	5: Hot storage test	6: Resid. load-bearing test	7: Impact test	

Tech. building regs.:	A: TRLV	B: TRAV	C: LfB Baden Württemberg Information Sheet G1 - G5
-----------------------	---------	---------	--

As of: 01.07.2005

3) Overhead glazing that must bear the weight of cleaning operatives is subject to a separate approval process

4) Details apply to narrower support width (load-bearing direction)

5) When using partially tempered glass without general approval from building inspectorate an additional installation approval is required in individual cases.

6) No installation approval in individual cases is required for glass mounting systems that have been approved by building inspectorate.

Use of acrylic glass in horizontal glazing is not permitted. However, exceptions are possible if the fair company does not have any reservations regarding fire safety and stability.